

Ciepły montaż okien

illbruck i3

Zalety systemu:

- **zmniejszenie kosztów zużycia energii**
Stosując system montażu i3 ograniczamy niekontrolowane ucieczki ciepła, które często występują przy montażu na samą piankę poliuretanową.
- **ograniczenie wystąpienia zagrzybienia wokół okien i drzwi wejściowych**
Dzięki właściwościom dyfuzyjnym systemu i3 unikniemy zawilgocenia połączenia i możliwości powstania zagrzybienia, które na skutek ruchu powietrza w pomieszczeniu może wywołać alergię i inne poważniejsze schorzenia.
- **poprawa mikroklimatu pomieszczenia**
Dzięki zastosowaniu systemu ograniczymy wystąpienie liniowych mostków cieplnych wokół okna a przez to znacznych różnic temperatur w strefie przyokiennej i wewnątrz pomieszczenia.
- **łatwy i szybki montaż**
Ponad 50-letnie doświadczenie w produkcji materiałów do zabezpieczeń liniowych elewacji oraz stała współpraca z architektami i montażystami okien pozwala nam tworzyć coraz nowsze, doskonalsze i bardziej uniwersalne rozwiązania montażowe.



Policz ile możesz zaoszczędzić montując okna w systemie i3

Kalkulator oszczędności
Tremco illbruck

www.i3savings.com



Systemy uszczelniania okien i3

Uszczelnienie trójwarstwowe

Warstwa zewnętrzna

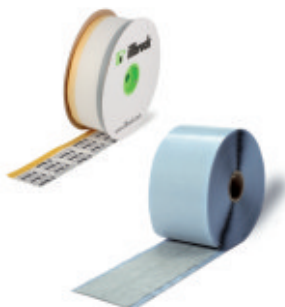
TP 600 illmod 600
ME 510 Folia okienna zewnętrzna

Warstwa środkowa

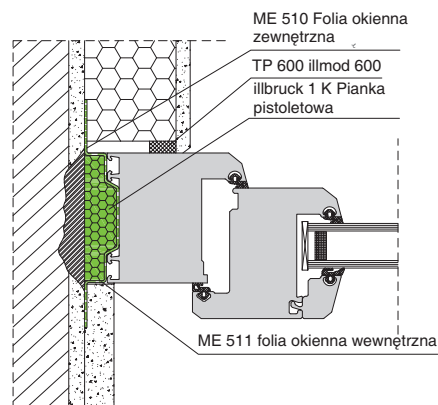
illbruck 1 K Pianka pistoletowa

Warstwa wewnętrzna

ME 511 Folia okienna wewnętrzna
ME 404 Butyl wliś
ME 410 Folia butylowa okienna
FA 101 silikon szklarski i do połączeń okiennych



Przykładowe przekroje montażowe



- ME 510 Folia okienna zewnętrzna
- TP 600 illmod 600
- illbruck 1 K Pianka pistoletowa
- ME 511 folia okienna wewnętrzna

Uszczelnienie trójwarstwowe

Warstwa zewnętrzna

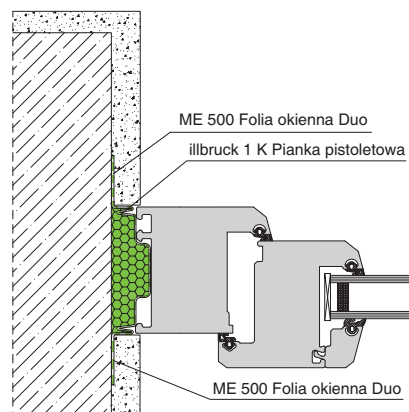
ME 500 Folia okienna Duo w wersji z butylem, bez butylu i z siatką podtynkową

Warstwa środkowa

illbruck 1 K Pianka pistoletowa

Warstwa wewnętrzna

ME 500 Folia okienna Duo w wersji z butylem, bez butylu i z siatką podtynkową



- ME 500 Folia okienna Duo
- illbruck 1 K Pianka pistoletowa
- ME 500 Folia okienna Duo

Uszczelnienie trójwarstwowe

Warstwa zewnętrzna

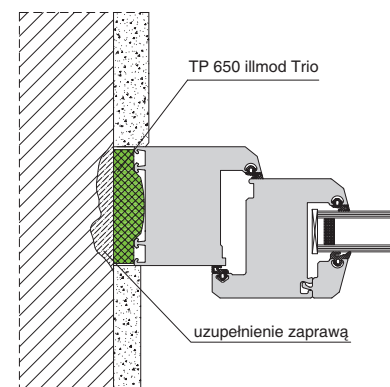
TP 650 illmod Trio

Warstwa środkowa

TP 650 illmod Trio

Warstwa wewnętrzna

TP 650 illmod Trio



- TP 650 illmod Trio

Tremco illbruck Sp. z o.o.
ul. Kuźnicy Kołtąjowskiej 13
31 -234 Kraków, Polska
Telefon: + 48 12 665 33 08
Fax: + 48 12 665 33 09
e-mail: info-systemy@tremco-illbruck.pl
www.tremco-illbruck.com



Ochrona połączenia przed deszczem i wiatrem



Likwidacja mostków termicznych



Dyfuzja pary umożliwiająca osuszenie połączenia



Ograniczenie niekontrolowanych ucieczek ciepła